

VÆGMONTEREDE AGGREGATER

HCV 460_{P2}



HCV 460_{P2} er et meget effektivt boligventilationsaggregat til private villaer og lejligheder på op til 450m² eller mere. Enheden leveres som færdigpakket, basalt ventilationsanlæg, komplet med indbygget kontrolpanel, og den leveres med alle nødvendige dele til væginstallation. Alle HCV 460-anlæg passer perfekt i et 60 x 60cm skab.

Enheden kan leveres i Aluzinc eller lakeret med RAL 9016. Den leveres pallevis med fire enheder på hver, hvilket reducerer emballage- og forsendelsesomkostningerne. Den er derfor ideel til store projekter.



- Behovsstyret ventilation med indbygget fugtsensor, der reducerer energiforbruget i perioder med lavt ventilationsbehov
- Sommerdrift hvor indblæsningsventilatoren er standset og kølig udeluft kommer ind gennem åbne vinduer og sænker rumtemperaturen
- Automatisk frikøling via indbygget 100 % bypass, herunder muligheden for at øge luftmængden automatisk. Leder kølig natteluft ind efter varm sommerdage for at hjælpe med at opretholde en behagelig temperatur hele dagen
- Brændeovns-/pejsefunktion, der skaber et forbigående indvendigt overtryk for at forbedre skorstenens funktionalitet
- Effektiv varmegenvinding
- EC-ventilatormotorer med særdeles lavt energiforbrug (lav SEL-værdi)
- Anlæggene er nemme at installere og opstarte med indbyggede trykudtag for nem kalibrering
- Høj grad af kundetilpasning takket være et stort sortiment af internt og eksternt tilbehør
- HCV 460 fylder ikke mere end et 60 x 60cm skab

Uvildige tests og certificeringer

Kode	Beskrivelse
PHI	Passivhaus-certificeret
PCDB-listet SAP App. Q	Listet i den britiske database for balanceret mekanisk ventilation med varmegenvinding i hele huset
ErP	Overholder EU-regulativer for Eco-design
Nordic Swan Ecolabel	Listet i Nordic Swan-databasen for produkter til Eco-mærkede bygninger

VÆGMONTEREDE AGGREGATER

HCV 460_{P2}

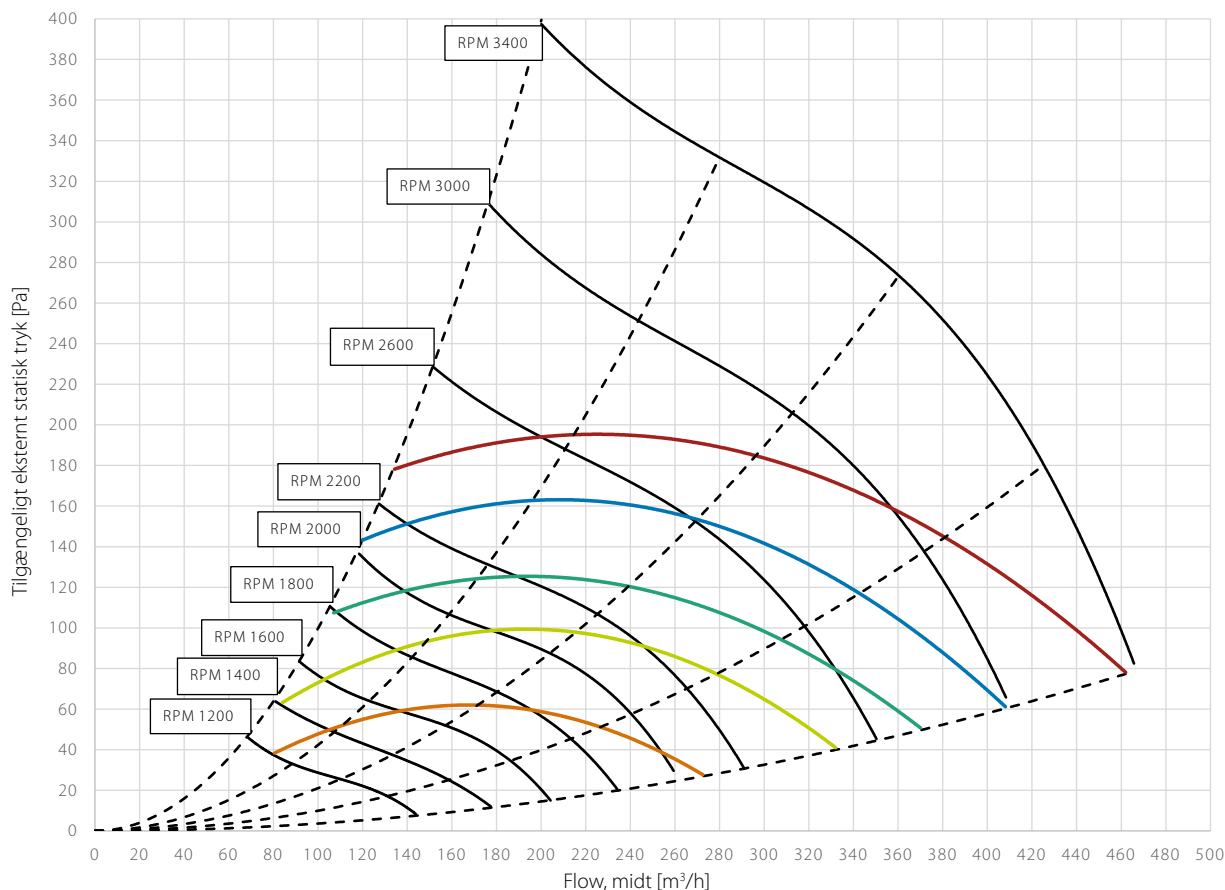
TEKNISKE DATA

Specifikationer	Enheder		HCV 460 _{P2}
Maksimum luftmængde ved 100Pa	V_{100Pa}	m ³ /h	460
Maksimum nominel luftmængde ved 100Pa	$V_{max. nom.}$	m ³ /h	360
Driftsområde DIBt	V_{DIBt}	m ³ /h	70 til 360
Driftsområde Passivhaus ved 100Pa	V_{PHI}	m ³ /h	106 til 270
EN 13141-7 reference-luftmængde ved 50Pa	V_{REF}	m ³ /h	252
Ydelse			
Virkningsgrad (EN13141-7)	η_{SUP}	%	86
Lækage (ekstern og intern) iht. EN13141-7			<2% (klasse A1)
Filterklasse iht. ISO16890	-	-	ISO Coarse 75% (ePM1>50% tilbehør)
Filterklasse iht. EN779			G4 (F7 tilbehør)
Omgivelsestemperatur hvor anlæg installeres	t_{SURR}	°C	+12 til +50
Udelufttemperatur uden forvarme	t_{ODA}	°C	-12* til +50
Udelufttemperatur med forvarme	t_{ODA}	°C	-20 til +50
Maksimal absolut fugtighed i fraluft	x	g/kg	10
Kabinet			
Mål (uden beslag)	b x h x d	mm	540 x 549 x 1050**
Kanaltilslutninger	Ø	mm	160 – hun
Vægt		kg	40
Polystyrenisoleringens varmeledsevne	λ	W/mK	0,031
Polystyrenisoleringens varmeoverførselskoefficient	U	W/m ² K	U<1
Polystyrendelens brandklassificering	-	-	DIN 4102-1 klasse B2 EN 13501 klasse E
Afløbsslange til kondensvand medfølger	Ø/længde	"/m	¾ / 1
Kabinetfarve	RAL	-	9016
Elektrisk			
Forsyningsspænding	U	V	230
Maks. strømforbrug (uden/med forvarmer)	P	W	230/2080
Frekvens	f	Hz	50
IP-klasse	-	-	IP21

* Forvarme anbefales ved udetemperaturer under -3°C for at sikre balanceret ventilation.

** +20mm fitting.

KAPACITETS- OG SEL-KURVER MED G4/G4-FILTRE



	—	—	—	—	—
SFP/SPI/SEL*	0,5 W/m³/h	0,39 W/m³/h	0,33 W/m³/h	0,28 W/m³/h	0,22 W/m³/h
	1620 J/m³	1400 J/m³	1200 J/m³	1000 J/m³	800 J/m³
	1,62 W/l/s	1,40 W/l/s	1,20 W/l/s	1,0 W/l/s	0,80 W/l/s

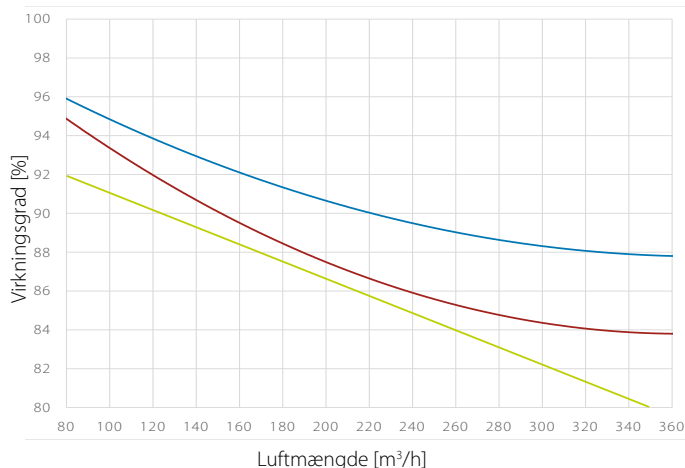
* SFP/SPI/SEL omfatter strømforbrug for både ventilatorer og styring.

KURVER FOR VIRKNINGSGRAD

Forklaring

- Virkningsgrad iht. EN 13141-7 (tørre)
Driftsbetingelser: udeluft: 7°C, 85% RH;
fraluft: 20°C, 37% RH
- Virkningsgrad iht. EN 13141-7 (med kondensering)
Driftsbetingelser: udeluft: 2°C, 85% RH;
fraluft: 20°C, 60% RH
- Virkningsgrad iht. PassivHaus Institut
Driftsbetingelser: udeluft: 4°C, 94% RH;
fraluft: 21°C, 30% RH

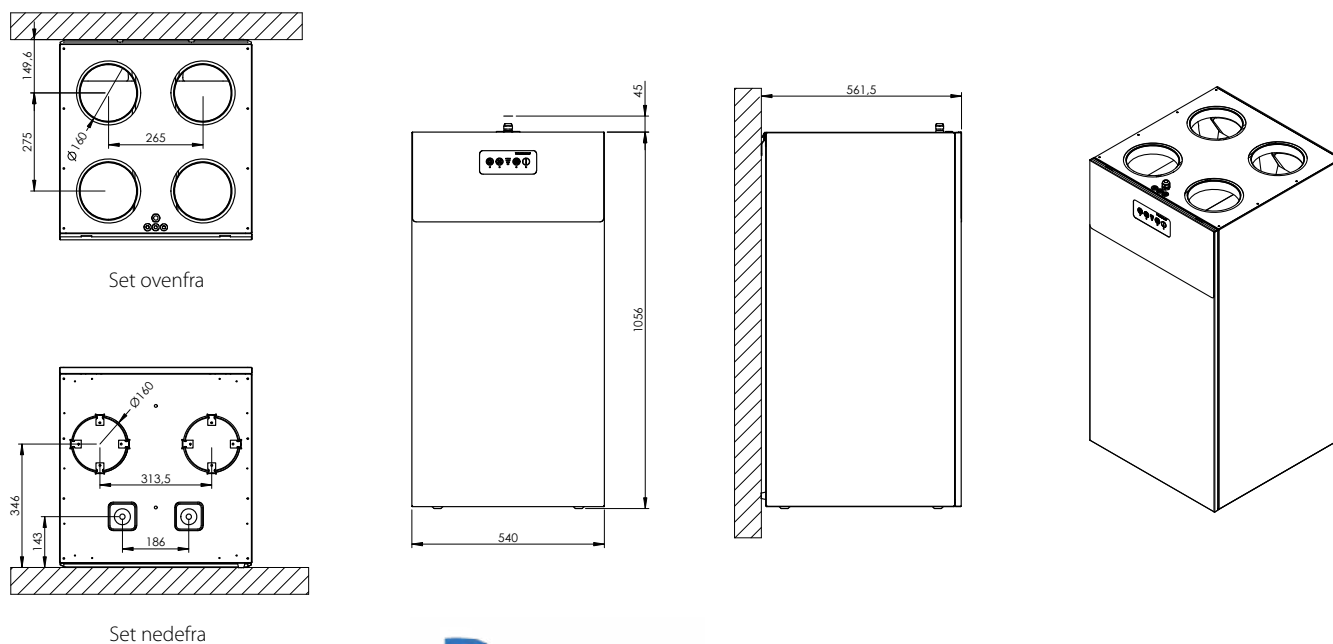
Alle værdier ved balanceret flow



HCV 460_{P2}

DIMENSIONER

På HCV 460 er det muligt at tilslutte indblæsningskanalen i bunden, hvis kanalerne skal føres i gulvet.



Revit-filer er gratis tilgængelige efter anmodning.
Kontakt din lokale leverandør eller Dantherm for at få adgang.

KANALTILSLUTNINGER

2 opsætninger i 1 enhed, nem swits mellem venstre & højre set-up på stedet

(A) VENSTRE SET-UP
Fabriksopsætning



(B) HØJRE SET-UP
Valgfrit - let swits på stedet



- T1 Udeluft
- T2 Indblæsning
- T3 Udsugning
- T4 Afkast

På HCV 400 er det muligt at tilslutte indblæsningskanalen i bunden, hvis kanalerne skal gå under gulvet