

VÆGMONTEREDE AGGREGATER

HCV 400_{E1}



HCV 400_{E1} er et meget effektivt boligventilationsaggregat til private villaer og lejligheder. Enheden leveres som færdigpakket, basalt ventilationsanlæg, komplet med indbygget kontrolpanel, og den leveres med alle nødvendige dele til væginstallation. Alle HCV 400 anlæg passer perfekt i et 60 x 60cm skab.

Aggregatet fås i en variant uden filterluge og med Aluzinc-overflade. Det leveres pallevist med fire enheder på hver, hvilket reducerer emballagebehovet og på den måde tilgodeser miljøet.



- Behovsstyret ventilation med indbygget fugtsensor, der reducerer energiforbruget i perioder med lavt ventilationsbehov
- Sommerdrift hvor indblæsningsventilatoren er standset og kølig udeluft kommer ind gennem åbne vinduer og sænker rumtemperaturen
- Automatisk frikøling via indbygget 100 % bypass, herunder muligheden for at øge luftmængden automatisk. Leder kølig natteluft ind efter varm sommerdage for at hjælpe med at opretholde en behagelig temperatur hele dagen
- Brændeovns-/pejsefunktion, der skaber et forbigående indvendigt overtryk for at forbedre skorstenens funktionalitet
- Effektiv varmegenvinding
- EC-ventilatormotorer med særdeles lavt energiforbrug (lav SEL-værdi)
- Anlæggene er nemme at installere og opstarte med indbyggede trykudtag for nem kalibrering
- Høj grad af kundetilpasning takket være et stort sortiment af internt og eksternt tilbehør
- Kanalerne kan tilsluttes på toppen af anlægget, men det er også muligt at tilslutte indblæsningskanalen i bunden af anlægget, hvis kanalerne skal føres i gulvet
- HCV 400 fylder ikke mere end et 60 x 60cm skab

Uvildige tests og certificeringer

Kode	Beskrivelse
ErP	Overholder EU-regulativer for Eco-design
Nordic Swan Ecolabel	Listet i Nordic Swan-databasen for produkter til Eco-mærkede bygninger

VÆGMONTEREDE AGGREGATER

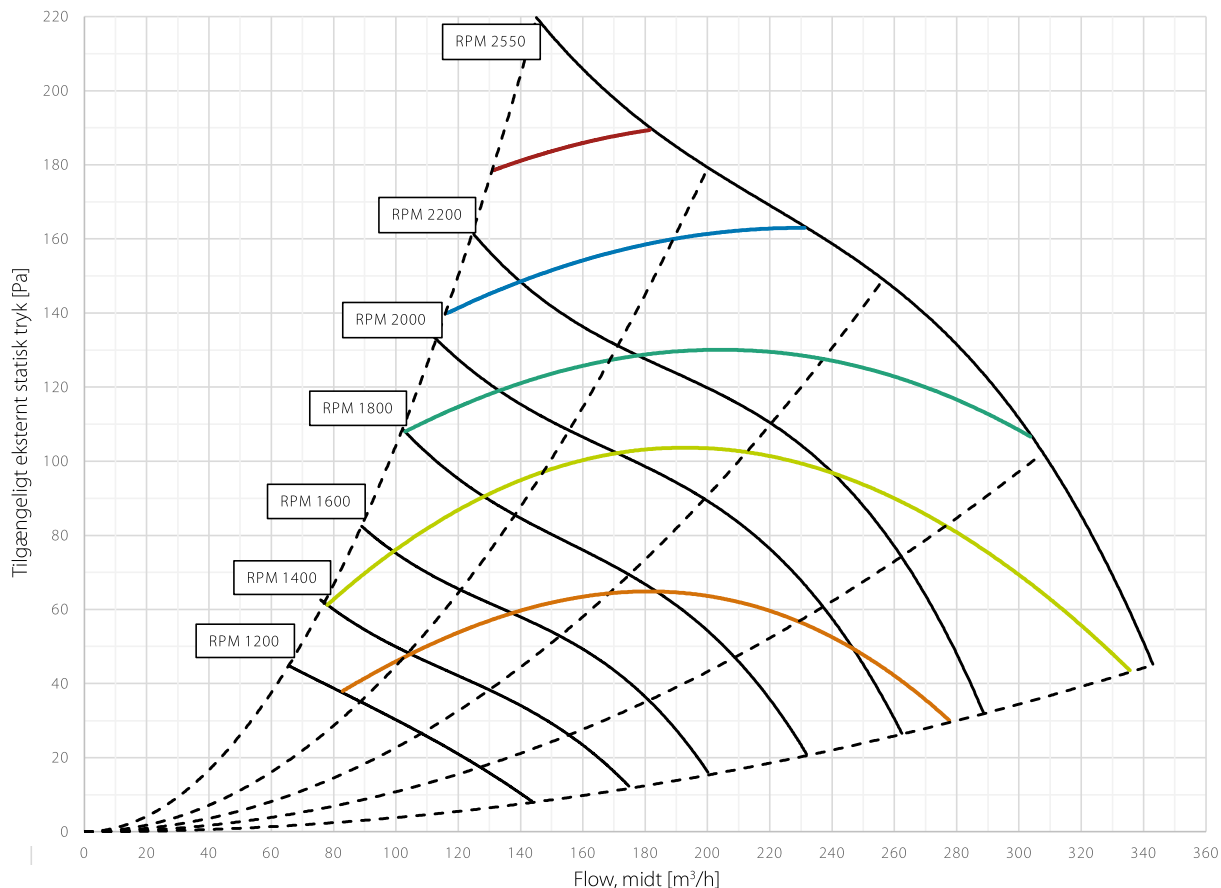
HCV 400_{E1}

TEKNISKE DATA

Specifikationer	Enheder		HCV 400 _{E1}
Maksimum luftmængde ved 100Pa	V_{100Pa}	m ³ /h	330
Maksimum nominel luftmængde ved 100Pa	$V_{max. nom.}$	m ³ /h	240
Anbefalet driftsområde	V	m ³ /h	50 til 240
EN 13141-7 reference-luftmængde ved 50Pa	V_{REF}	m ³ /h	168
Ydelse			
Virkningsgrad (EN13141-7)	η_{SUP}	%	84
Specifikt strømforbrug iht. EN13141-7	SEL/SYI	W(m ³ /h)	0,20
Lækage (ekstern og intern) iht. EN13141-7	-	%	<2% (klasse A1)
Filterklasse iht. ISO16890	-	-	ISO Coarse 75% (ePM1>50% tilbehør)
Filterklasse iht. EN779	-	-	G4 (F7 tilbehør)
Omgivelsestemperatur hvor anlæg installeres	t_{SURR}	°C	+12 til +50
Udelufttemperatur uden forvarme	t_{ODA}	°C	-12* til +50
Udelufttemperatur med forvarme	t_{ODA}	°C	-20 til +50
Maks. absolut fugtighed i fraluft	x	g/kg	10
Kabinet			
Dimensioner uden beslag	b x d x h	mm	540 x 549 x 1050
Kanaltilslutninger	Ø	mm	160 – hun
Vægt		kg	39
Polystyrenisoleringens varmeledsevne	λ	W/mK	0,031
Polystyrenisoleringens varmeoverførselskoefficient	U	W/m ² K	<1
Polystyrendelens brandklassificering	-	-	DIN 4102-1 klasse B2 EN 13501 klasse E
Afløbsslange til kondensvand	Ø/længde	"/m	¾ / 1
Kabinetfarve	RAL	-	9016
Elektrisk			
Forsyningsspænding	U	V	230
Maks. strømforbrug (uden/med forvarmer)	P	W	170/1570
Frekvens	f	Hz	50
IP-klasse	-	-	IP21

* Forvarme anbefales ved udetemperaturer under -5°C for at sikre balanceret ventilation.

KAPACITETS- OG SEL-KURVER MED G4/G4-FILTRE



	—	—	—	—	—
SFP/SPI/SEL*	0,45 W/m ³ /h	0,39 W/m ³ /h	0,33 W/m ³ /h	0,28 W/m ³ /h	0,22 W/m ³ /h
	1620 J/m ³	1400 J/m ³	1200 J/m ³	1000 J/m ³	800 J/m ³
	1,62 W/l/s	1,40 W/l/s	1,20 W/l/s	1,0 W/l/s	0,80 W/l/s

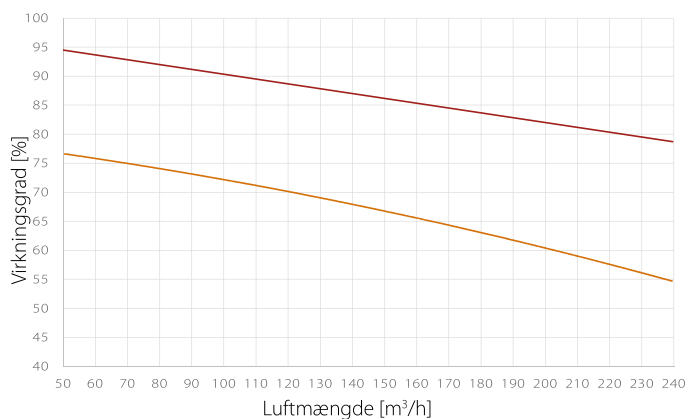
* SFP/SPI/SEL omfatter strømforbrug for både ventilatorer og styring.

KURVER FOR VIRKNINGSGRAD

Forklaring

- Virkningsgrad iht. EN 13141-7 (tørre)
Driftsbetingelser: udeluft: 7°C, 70% RH;
fraluft: 20°C, 38% RH
- Fugtgevinding iht. EN 13141-7 (med kondensering)
Driftsbetingelser: udeluft: 2°C, 88% RH;
fraluft: 20°C, 60% RH

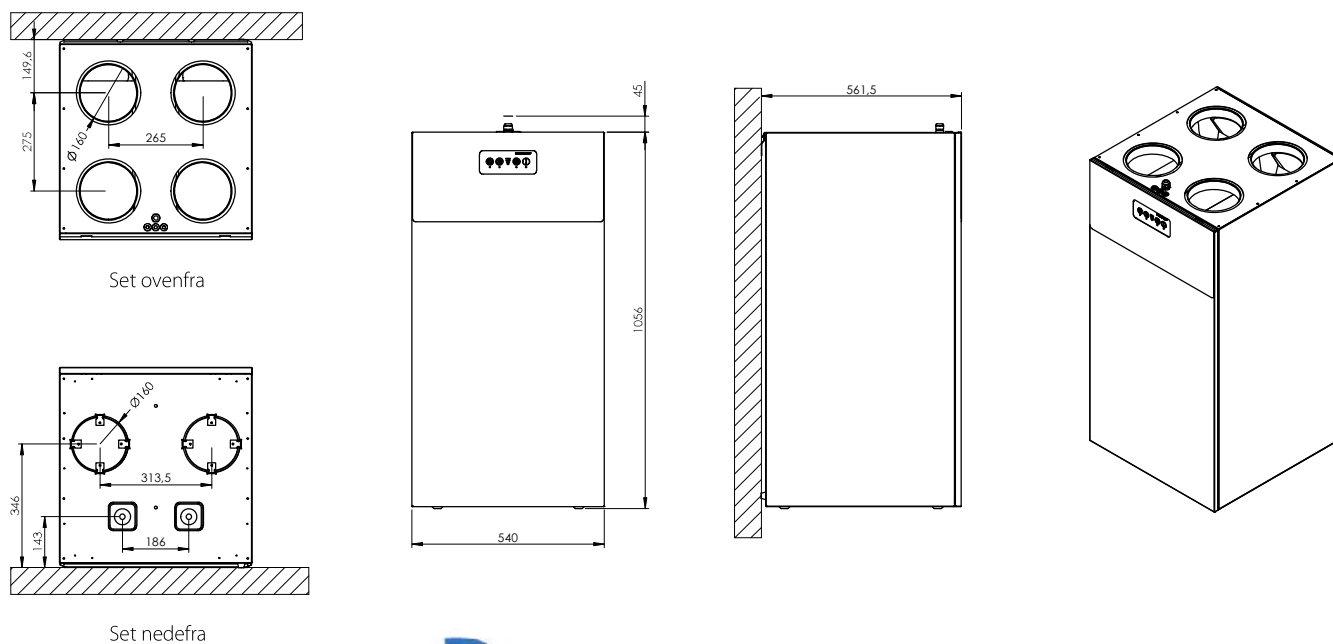
Alle værdier ved balanceret flow



HCV 400_{E1}

DIMENSIONER

På HCV 400 er det muligt at tilslutte indblæsningskanalen i bunden, hvis kanalerne skal føres i gulvet.



Revit-filer er gratis tilgængelige efter anmodning. Kontakt din lokale leverandør eller Dantherm for at få adgang.

KANALTILSLUTNINGER

2 opsætninger i 1 enhed, nem swits mellem venstre & højre set-up på stedet

(A) VENSTRE SET-UP
Fabriksopsætning



(B) HØJRE SET-UP
Valgfrit - let swits på stedet



- T1 Udeluft
- T2 Indblæsning
- T3 Udsugning
- T4 Afkast

På HCV 400 er det muligt at tilslutte indblæsningskanalen i bunden, hvis kanalerne skal gå under gulvet