

RCV 320_{P2}



RCV 320 er et meget effektivt og kompakt boligventilationsaggregat til private villaer og lejligheder. Det er baseret på patentansøgt teknologi og et genialt design og leveres som en ægte plug-and-play-løsning med indbygget kontrolpanel og med alle nødvendige dele til væginstallation på stedet.

Alle aggregater leveres med en overfladefinish i Aluzinc, og de leveres pallevist med fire enheder på hver for at lette håndteringen på byggepladser. Ud over at gøre installationsarbejdet hurtigere reducerer det også mængden af emballagematerialer, der skal bortskaffes, og tilgodeser på den måde miljøet.



- Behovsstyret ventilation med indbygget fugtsensor, der reducerer energiforbruget i perioder med lavt ventilationsbehov
- Sommerdrift hvor indblæsningsventilatoren er standset og kølig udeluft kommer ind gennem åbne vinduer og sænker rumtemperaturen
- Automatisk frikøling via indbygget 100 % bypass, herunder muligheden for at øge luftmængden automatisk. Leder kølig natteluft ind efter varm sommerdage for at hjælpe med at opretholde en behagelig temperatur hele dagen
- Brændeovns-/pejsefunktion, der skaber et forbigående indvendigt overtryk for at forbedre skorstenens funktionalitet
- Effektiv varmegenvinding
- EC-ventilatormotorer med særdeles lavt energiforbrug (lav SEL-værdi)
- Høj grad af kundetilpasning takket være et stort sortiment af internt og eksternt tilbehør
- Kanaler kan tilsluttes gennem toppen af enheden, i begge sider eller i bunden, alt efter ønske
- Kompakt design
- Indvendig forvarmer som tilbehør

Uvildige tests og certificeringer

Kode	Beskrivelse
ErP	Overholder EU-regulativer for Eco-design
Nordic Swan Ecolabel	Listet i Nordic Swan-databasen for produkter til Eco-mærkede bygninger

LOFTSRUM- OG VÆGMONTEREDE ENHEDER

RCV 320_{P2}

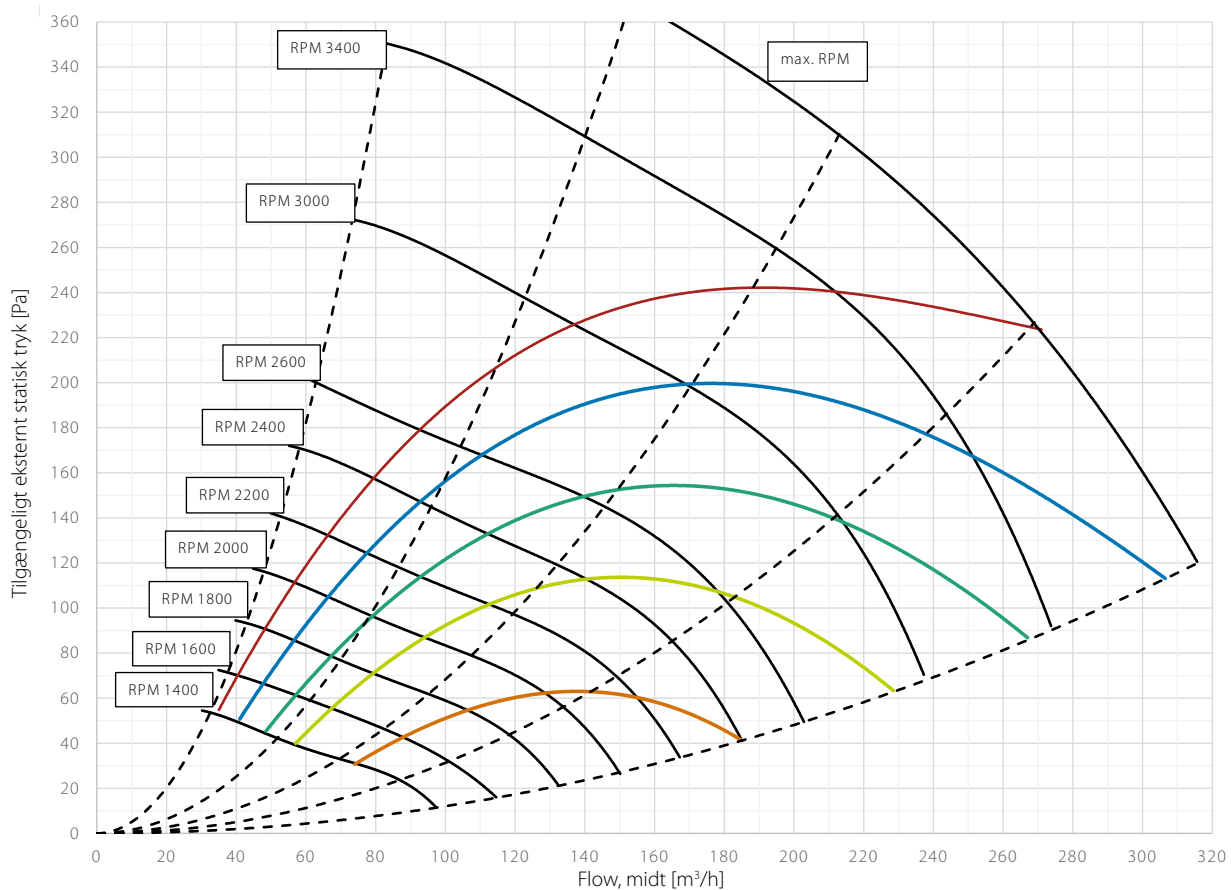
TEKNISKE DATA

Specifikationer	Enheder		RCV 320 _{P2}
Maksimum luftmængde ved 100Pa	V_{100Pa}	m ³ /h	320
Maksimum nominel luftmængde ved 100Pa	$V_{max. nom.}$	m ³ /h	200
Anbefalet driftsområde	V	m ³ /h	50 til 200
EN 13141-7 reference-luftmængde ved 50Pa	V_{REF}	m ³ /h	140
Ydelse			
Virkningsgrad (EN13141-7)	η_{SUP}	%	90
Lækage (ekstern og intern) iht. EN13141-7			<2% (klasse A1)
Filterklasse iht. ISO16890	-	-	ISO Coarse 75% (ePM1>50% tilbehør)
Filterklasse iht. EN779			G4 (F7 tilbehør)
Omgivelsestemperatur hvor anlæg installeres	t_{SURR}	°C	-12 til +45
Udelufttemperatur uden forvarme	t_{ODA}	°C	-12* til +40
Udelufttemperatur med forvarme	t_{ODA}	°C	-20 til +40
Maksimal absolut fugtighed i udluftning	x	g/kg	10
Kabinet			
Mål (uden beslag)	b x h x d	mm	600 x 603 x 526**
Kanaltilslutninger	Ø	mm	8 stk. ø125 og 2 stk. ovale (68 x 163) – hun
Vægt		kg	32
Polystyrenisoleringens varmeledsevne	λ	W/mK	0,031
Polystyrenisoleringens varmeoverførselskoefficient	U	W/m ² K	$U < 1$
Polystyrendelens brandklassificering	-	-	DIN 4102-1 klasse B2 EN 13501 klasse E
Afløbsslange til kondensvand medfølger	Ø/længde	"/m	ø¾" – 1m
Kabinetfarve	RAL	-	ingen maling/rå Aluzinc
Elektrisk			
Forsyningsspænding	U	V	230
Maks. strømforbrug (uden/med forvarmer)	P	W	170/1070
Frekvens	f	Hz	50
IP-klasse	-	-	IP21

* Forvarme anbefales ved udetemperaturer under -3°C for at sikre balanceret ventilation.

** +20mm fitting.

KAPACITETS- OG SEL-KURVER MED G4/G4-FILTRE



	0,45 W/m ³ /h	0,39 W/m ³ /h	0,33 W/m ³ /h	0,28 W/m ³ /h	0,22 W/m ³ /h
SFP/SPI/SEL*	1620 J/m ³	1400 J/m ³	1200 J/m ³	1000 J/m ³	800 J/m ³
	1,62 W/l/s	1,40 W/l/s	1,20 W/l/s	1,0 W/l/s	0,80 W/l/s

* SFP/SPI/SEL omfatter strømforbrug for både ventilatorer og styring.

KURVER FOR VIRKNINGSGRAD

Forklaring

- Virkningsgrad iht. EN 13141-7 (tørre)
Driftsbetingelser: udeluft: 7°C, 85% RH;
fraluft: 20°C, 37% RH

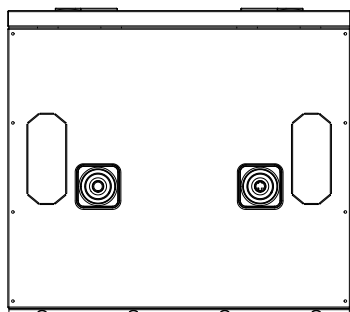
Alle værdier ved balanceret flow



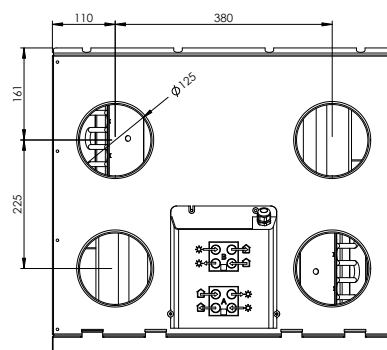
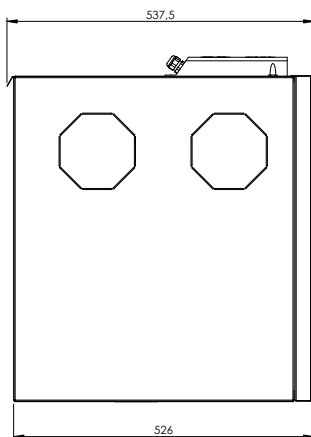
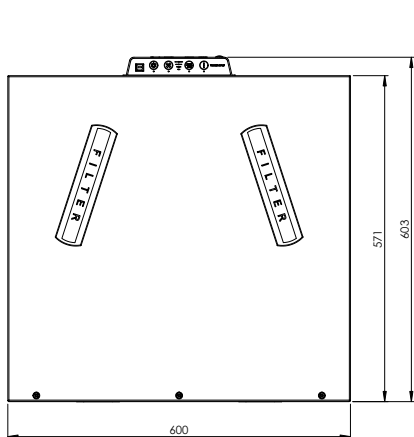
RCV 320_{P2}

DIMENSIONER

På RCV 320 er det muligt at tilslutte indblæsningskanalen i bunden, hvis kanalerne skal føres i gulvet.

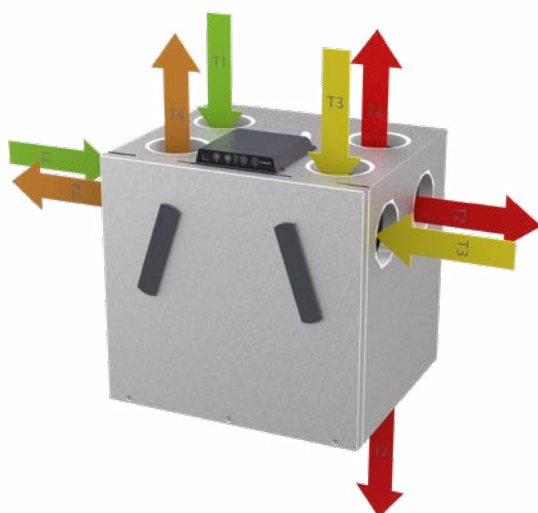


REVIT Revit-filer er gratis tilgængelige efter anmodning. Kontakt din lokale leverandør eller Dantherm for at få adgang.

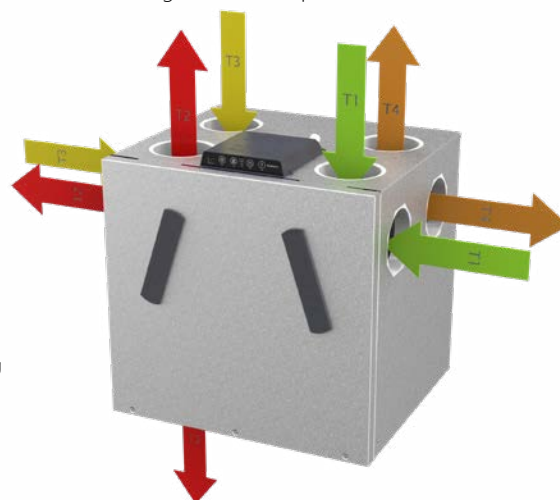


KANALTILSLUTNINGER

(A) VENSTRE SET-UP
Fabriksopsætning



(B) HØJRE SET-UP
Valgfrit - let swits på stedet



- T1 Udeluft
- T2 Indblæsning
- T3 Udsugning
- T4 Afkast

På RCV 320 er det muligt at tilslutte indblæsningskanalen til bunden, hvis kanalerne skal løbe under gulvet